

Инструкция по эксплуатации

вер. 3 / 2018-11-01



Данное оборудование одобрено следующими производителями



EAC

Сушка инфракрасная IR3 Economy



ОПИСАНИЕ

Инфракрасная сушка коротковолнового ИК-диапазона для обработки окрашенных поверхностей кузова автомобиля. Обеспечивает высокое качество поверхности за небольшое время. Характеризуется мобильностью, компактностью и простотой в эксплуатации.

1. Регулируемая высота положения кассетной сборки.
2. 2 символьных дисплея
3. 3 кассеты.
4. Установки времени сушки с помощью электронного таймера.
5. 3-ступенчатая регулировка излучаемой мощности.

РАСПАКОВКА И ХРАНЕНИЕ

Распаковка оборудования и/или его составных частей должна осуществляться в условиях закрытого помещения при температуре не ниже +5°C.

Долговременное хранение оборудования и/или его составных частей должно производиться при температуре от 0 до +45°C при относительной влажности < 95% (без конденсации).

Если оборудование транспортировалось и/или хранилось при температуре ниже +5°C, то в течение нескольких часов перед началом эксплуатации необходимо выдержать его при температуре не ниже +10°C для полного удаления конденсата.

Оборудование, содержащее электронные/электрические компоненты, а также компоненты гидравлических систем и механических частей с консистентной смазкой до начала эксплуатации должны выдерживаться в течение нескольких часов при температуре не ниже +10°C для устранения опасности повреждений, вызванных неправильным температурным режимом эксплуатации.

МЕРЫ ПРЕДОСТОРОЖНОСТИ

1. Пожалуйста, прочитайте внимательно настоящее руководство перед установкой или обслуживанием этого оборудования.
2. Данное оборудование предназначено для сушки окрашенных поверхностей. При использовании установите надлежащую температуру и проверьте минимальное безопасное расстояние от источника тепла. Неправильное обслуживание может привести к повреждению окрашенной поверхности.
3. Установка и обслуживание должны выполняться квалифицированным установщиком или сервисным агентом.
4. Система обеспечивает легкую установку, низкие эксплуатационные расходы и минимальное обслуживание. Гарантия не покрывает дефекты ИК-лампы как результат неправильного обращения.
5. Отключайте источник питания при долговременном простое оборудования.
6. ИК-лампа в процессе работы оборудования не должна располагаться перпендикулярно земле. В противном случае сократится срок службы ИК-лампы.
7. Аккуратно обращайтесь с сушкой. Не подвергайте ее сильному механическому воздействию.
8. Запрещается вставлять твердые предметы в кассеты.

Сушка инфракрасная IR3 Economy



9. Аккуратно перемещайте сушку по неровному полу.
10. Очистку поверхности отражателя и излучателя рекомендуется осуществлять влажной хлопчатобумажной тканью. Запрещается включать сушку в течение 20 минут после очистки. Возможно повреждение излучателя.
11. Перед началом работы заземлите оборудование.
12. Перед началом работы удалите упаковочные материалы с кассет.
13. Удалите предметы, находящиеся между сушкой и рабочей поверхностью.
14. Когда инфракрасная сушка не используется, держите ее на расстоянии не менее 4 м от рабочей зоны.
15. Запрещается передвигать сушку за кабель питания.
16. В случае если при включении сушки не загорается излучатель, то возможно повреждение кабеля питания или излучателя. Отключите питание. Включите излучатель еще раз.
17. Перед удалением защитных приспособлений необходимо отключить источник питания.
18. Не рекомендуется передвигать сушку в процессе работы. Это может привести к повреждению излучателя.
19. Запрещается направлять излучатели на людей и легковоспламеняющиеся вещества.

ТЕХНИЧЕСКИЕ ХАРАКТЕРИСТИКИ

Параметры \ Модель	IR3 ECONOMY
Электропитание	1Ф. х 220-230В, 50Гц
Потребляемая мощность	3x1100 Вт
Поверхность сушки	1200x1000 мм
Расстояние до поверхности	30...60 см
Температура	35°C – 80°C
Установка времени	регулируемая: 0 - 99 минут
Таймер	электронный
Регулировка мощности	ступенчатая, 3 уровня
Контроль температуры	нет

Сушка инфракрасная IR3 Economy



УСТАНОВКА

Сушка инфракрасная коротковолнового диапазона делится на 3 части (опора, стойка и держатель ИК-лампы).

1) Установка опоры:

а. Откройте упаковку опоры.

б. Установите на опору четыре колеса и затяните винты. Обычно у колес имеются тормоза на задней стороне опоры.

2) Установка стойки.

а. Откройте упаковку стойки.

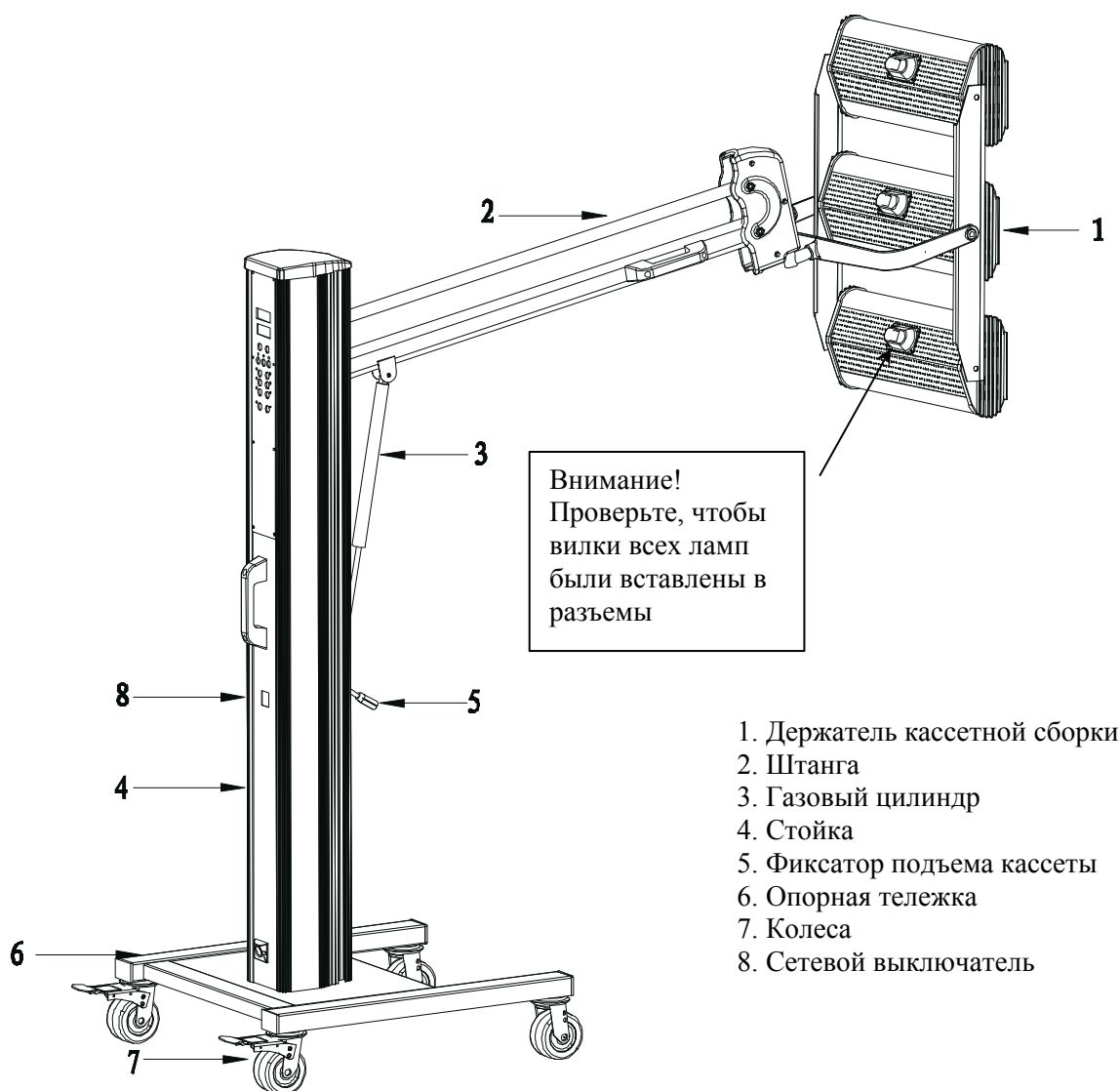
б. Поместите стойку вертикально на опору, вставив в соответствующие винтовые отверстия, и затяните винты.

3) Установка держателя ИК-лампы.

а. Осторожно откройте упаковку держателя.

б. Соедините держатель ИК-лампы с тяговым рычагом и затяните винты.

с. Соедините провода управления и отрегулируйте угол положения держателя ИК-лампы.



Сушка инфракрасная IR3 Economy



РАБОТА

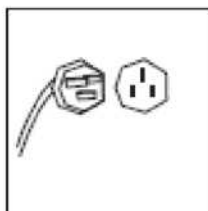
1. Подключение к сети электропитания. Убедитесь, что сечение шнура питания составляет как минимум 4 мм^2 для 220-230В.

Примечание: Убедитесь, что напряжение и частота напряжения питания электросети соответствуют параметрам, указанным на идентификационной табличке оборудования.

2. Подключитесь к источнику питания переменного тока 220-230В. Включите оборудование. Светодиодный дисплей покажет нормальное напряжение как 220-230В.
3. Установите время и мощность в соответствии с требованиями высушиваемого материала для достижения наилучших результатов (обычно устанавливаются такие параметры: 15 минут по времени и 70% - по мощности).
4. Отрегулируйте расстояние от источника тепла до окрашенной поверхности (обычно наилучшее расстояние до окрашенной поверхности составляет 45 см).
5. Защищайте ИК-лампу от ударов и вибрации даже, когда она холодная.
6. В процессе сушки окрашенная поверхность должна быть чистой, без воды и загрязнений.
7. Не касайтесь руками кварцевой поверхности. Если на кварцевую поверхность попал жир или химическое вещество, просто очистите её перед включением с помощью ткани и спирта.
8. Для достижения наиболее качественных результатов работы рекомендуется устанавливать различное время, расстояние до поверхности и пр. параметры сушки в зависимости от типа поверхности, типа материала и условий работы.



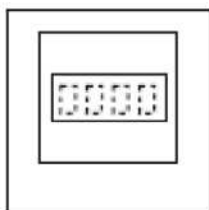
Установите сушку



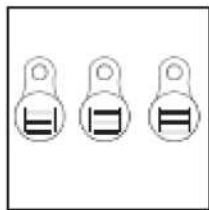
Подключите к источнику
питания



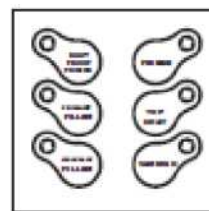
Включите



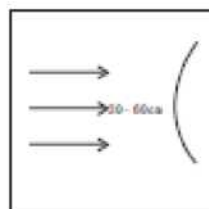
На дисплее отображаются
данные



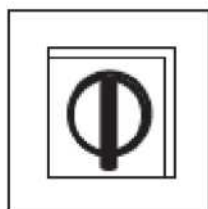
Переключатель кассет



Выберите тип высушиваемой
поверхности



ИК-лампа параллельно
окрашенной поверхности,
расстояние 30 - 60 см



Выключите

Сушка инфракрасная IR3 Economy



ПАНЕЛЬ УПРАВЛЕНИЯ



ОРИЕНТИРОВОЧНОЕ ВРЕМЯ СУШКИ

Тип поверхности	Сушка, минуты
Антикоррозийный грунт (Rust proof primer)	4-8
Промежуточный грунт (Intermediate primer)	2-3
Грунт-наполнитель (Primary filler)	5-8
Наполнитель шлифуемый (Secondary filler)	3-6
Покровная краска (Top coat)	6-10
Покровный лак (Varnish)	5-10

ПОИСК И УСТРАНЕНИЕ НЕИСПРАВНОСТЕЙ

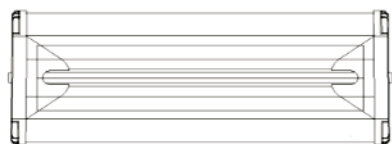
Неисправность	Причина	Способ устранения
ИК-лампа не работает	1) ИК-лампа повреждена 2) Не подключена	1) Проверьте ИК-лампу 2) Проверьте соединения ИК-лампы
Цифровые дисплеи ничего не показывают или показывают не всё	1) Отсоединен плоский провод на монтажной плате 2) Поврежден цифровой дисплей	1) Проверьте плоский провод 2) Проверьте цифровые дисплеи
Нельзя отрегулировать время сушки	1) Переключатель типа поверхности установлен неверно 2) Кнопка заблокирована	1) Проверьте, правильно ли установлен переключатель типа поверхности 2) Проверьте, не заблокирована ли кнопка
Неравномерная сушка поверхности	Положение ИК-кассеты не позволяет осуществлять равномерную сушку	Отрегулируйте положение кассеты
Вскипание	Излучатели расположены слишком близко к поверхности	Установите излучатели на достаточном расстоянии от поверхности
	Недостаточное время предварительной сушки	Увеличьте время предварительной сушки
	Система окраски содержит быстрый отвердитель	Используйте стандартный или медленный отвердитель
Недостаточное отверждение, покрытие остается мягким	Излучатели расположены слишком далеко от поверхности	Установите излучатели на необходимом расстоянии от поверхности
	Недостаточное время сушки	Увеличьте время сушки
	Слишком большая толщина пленки	Используйте более тонкие слои материалов
Сложности при полировании	Цикл сушки слишком продолжительный	Уменьшите время сушки
	Сушка расположена слишком близко к поверхности	Установите сушку на необходимом расстоянии от поверхности
Недостаточное отверждение покрытия по краям поверхности	Слишком большая площадь обрабатываемой поверхности	Разбейте поверхность на 2 части
		Переместите сушку и проведите обработку 2-ой части поверхности
		Вторичная предварительная

Сушка инфракрасная IR3 Economy

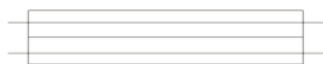


	сушка при этом не требуется
--	-----------------------------

ЗАМЕНА ИК-ЛАМПЫ



(1)



(2)



(3)



(4)



(5)



(6)

1. Подготовьте кассету для замены

2. Извлеките решетку кассеты

3. Удалите пластины с обоих концов кассеты

4. Удалите закрепленные пластины с обоих концов кассеты

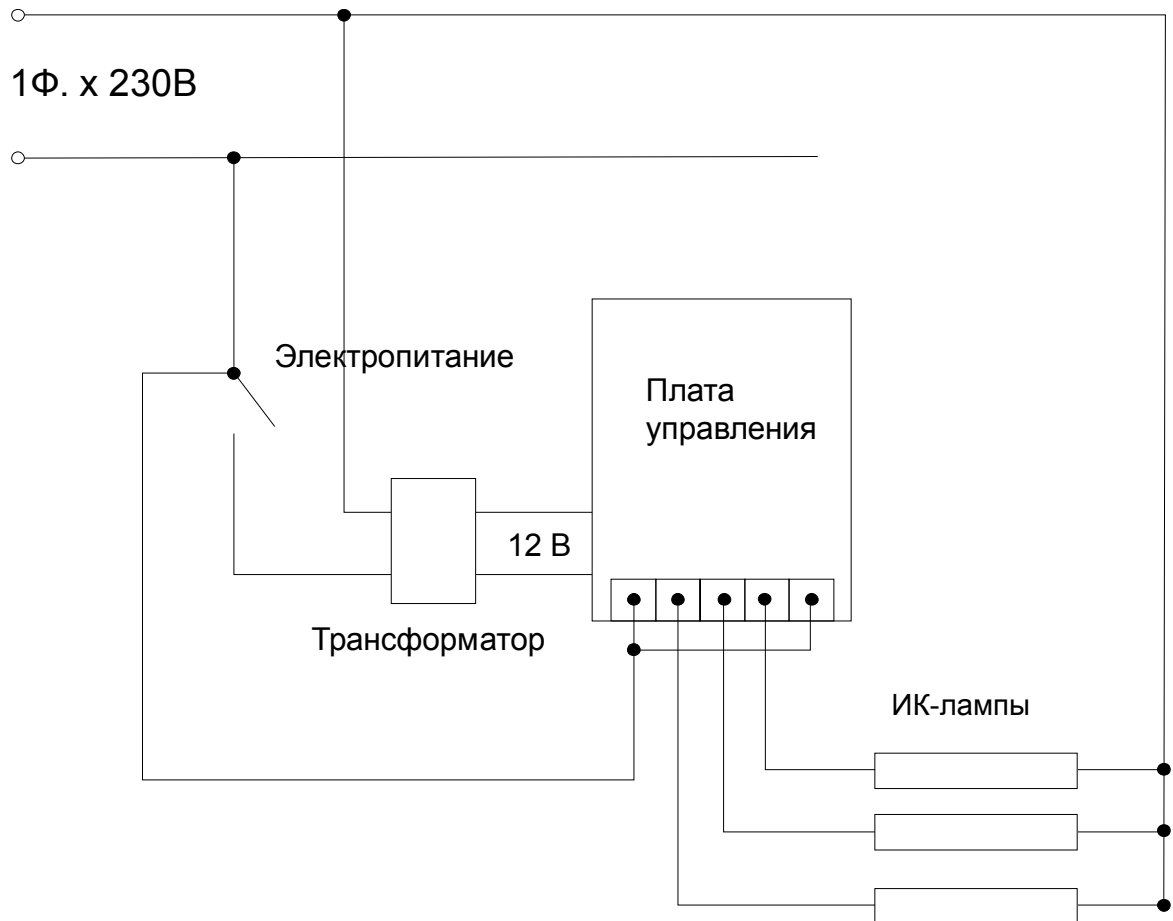
5. Открутите фиксирующие винты и разъедините соединения; теперь ИК-лампу можно заменить

6. Установка кассеты производится в обратном порядке

Сушка инфракрасная IR3 Economy



ЭЛЕКТРИЧЕСКАЯ ПРИНЦИПИАЛЬНАЯ СХЕМА



Сушка инфракрасная IR3 Economy



УСЛОВИЯ ГАРАНТИИ

1. На случай наличия производственных дефектов у оборудования предоставляется гарантия сроком на 1 год от даты установки или 13 месяцев от даты отгрузки с завода-изготовителя, в зависимости от того, какой срок истечет раньше.
2. Убедитесь в том, что к оборудованию подведено надлежащее электрическое питание и заземление, смотрите технические характеристики установки и примечания. Высокое напряжение может повредить компоненты оборудования, что может привести к выходу установки из строя или возникновения опасности поражения электрическим током. При несоблюдении данного условия гарантия аннулируется.
3. Вследствие опасности поражения электрическим током устранение неисправностей должно производиться только квалифицированным / уполномоченным персоналом. При разборке оборудования / несанкционированных действиях либо проведении технического обслуживания персоналом, не имеющим соответствующий допуск, гарантия аннулируется.
5. В случае использования оборудования не по назначению гарантия аннулируется.
6. Оборудование должно устанавливаться внутри помещения и должно быть защищено от попадания прямых солнечных лучей, атмосферных осадков и влаги. В случае если оборудование подвергается воздействию прямых солнечных лучей, атмосферных осадков и влаги, гарантия аннулируется.
7. В случае если транспортировка, подъем, распаковывание, установка, сборка, запуск, испытания, ремонт и техническое обслуживание оборудования осуществляются неквалифицированным персоналом, производитель не несет ответственности за случаи нанесения вреда здоровью и материального ущерба.
8. ЗАПРЕЩАЕТСЯ снимать или модифицировать компоненты оборудования, так как это может негативно отразиться на применении оборудования по назначению. При необходимости внесения каких-либо конструктивных изменений / проведения ремонта проконсультируйтесь с производителем.
9. Назначенный срок службы – 3 года.

Компания-производитель оставляет за собой право изменять информацию и рисунки, представленные в данном руководстве, без предварительного уведомления.